

# 巻線メタル系パワーインダクタ MCOIL™ LSA/LLAN シリーズ

## 巻線メタル系パワーインダクタ MCOIL™ LSAP/LLAP シリーズ

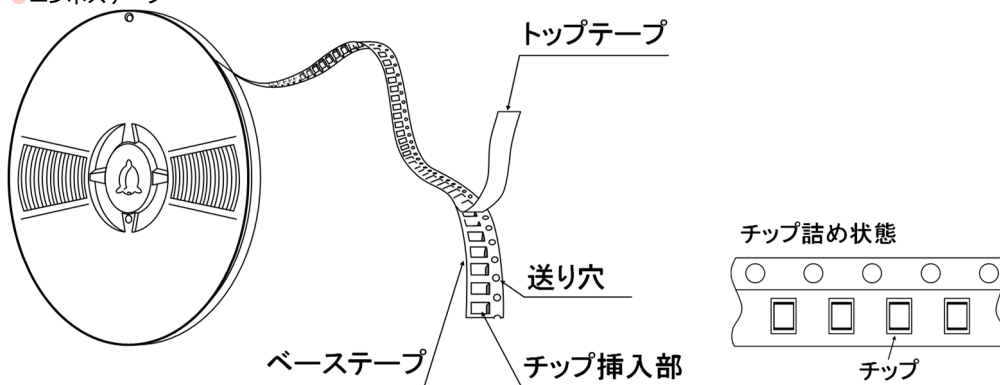
### ■包装

#### ①最小受注単位数

Type	標準数量 [pcs]
	テーピング
2016KK	3000
2520KK	3000
2520MK	3000

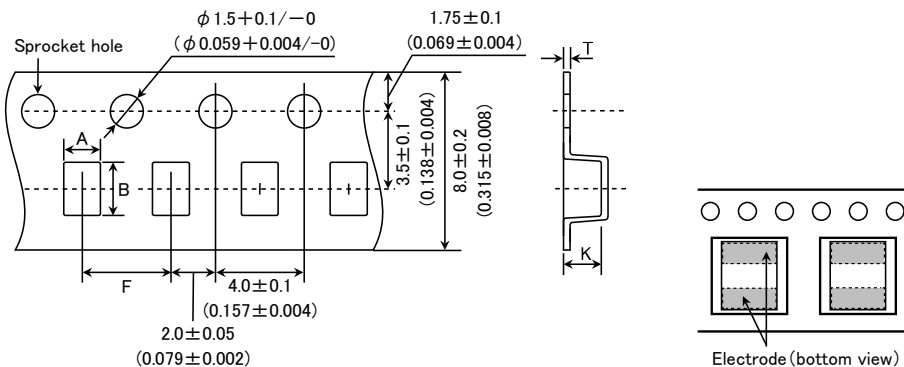
#### ②テーピング材質

##### ●エンボステープ



#### ③テーピング寸法

##### ●エンボステープ 8mm幅(0.315inch幅)

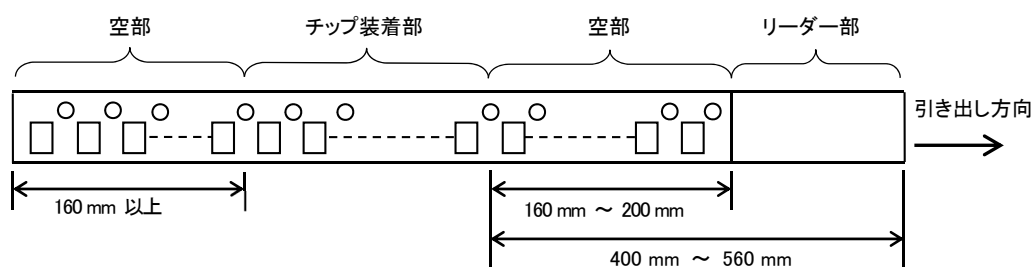


Type	チップ挿入部		挿入ピッチ	テープ厚み	
	A	B	F	T	K
2016KK	1.9 ± 0.1 (0.075 ± 0.004)	2.3 ± 0.1 (0.091 ± 0.004)	4.0 ± 0.1 (0.157 ± 0.004)	0.25 ± 0.05 (0.009 ± 0.002)	1.2 max (0.047 max)
2520KK	2.3 ± 0.1 (0.091 ± 0.004)	2.8 ± 0.1 (0.110 ± 0.004)	4.0 ± 0.1 (0.157 ± 0.004)	0.3 ± 0.05 (0.012 ± 0.002)	1.25 max (0.049 max)
2520MK	2.3 ± 0.1 (0.091 ± 0.004)	2.8 ± 0.1 (0.110 ± 0.004)	4.0 ± 0.1 (0.157 ± 0.004)	0.3 ± 0.05 (0.012 ± 0.002)	1.4 max (0.055 max)

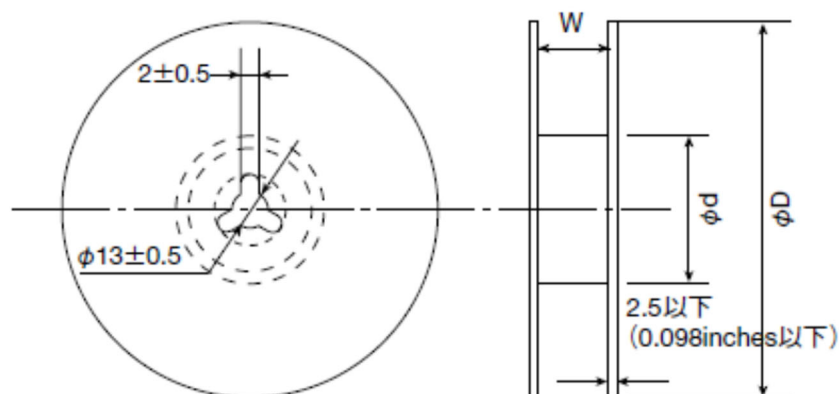
単位: mm (inch)

▶ 当カタログには、紙面の都合上代表的な仕様しか記載しておりませんので、当社製品をご検討頂く際には、納入仕様書にて詳細な仕様の確認をお願いします。  
また、各商品の詳細情報(特性グラフ、信頼性情報、使用上の注意事項など)につきましては、当社 Web サイト(<http://www.ty-top.com/>)に掲載しております。

#### ④リーダー部・空部



#### ⑤リール寸法



Type	リール寸法(参考値)		
	$\phi D$	$\phi d$	W
2016KK	180+0/-3	60+1/-0	10.0±1.5
2520KK	(7.087+0/-0.118)	(2.36+0.039/0)	(0.394±0.059)
2520MK			

単位: mm (inch)

#### ⑥トップテープ強度

トップテープのはがし力は、下図矢印方向にて 0.1~1.2N となります。

