

医療機器(国際分類クラスⅢ)用 巻線フェライト系パワーインダクタ LMXH シリーズ

シリーズ前の記号は、品番から抽出したものであり、製品の種類や特性などの区分を示すためのものです。

リフロー

■ 品番表記法

*使用温度範囲： -40~125℃(製品自己発熱含む)

L	M	X	H	F	6	0	6	0	Y	E	L	1	0	0	M	M	R
①	②	③	④	⑤	⑥	⑦	⑧										

① シリーズ

記号 (1)(2)(3)(4)	
LMXH	医療機器(国際分類クラスⅢ)用 巻線フェライト系パワーインダクタ

(1) 製品群

記号	
L	インダクタ

(3) 種類

記号	
X	巻線フェライト系 ドラム型

(2) カテゴリ

記号	推奨機器	品質グレード
M	医療機器(国際分類クラスⅢ)	2

(4) 特徴、特性

記号	
H	パワーチョークハイブリッド

② 特徴

記号	特徴
F	底面電極(銀×はんだ) フィレット対応

⑤ 包装

記号	包装
T	テーピング
L	テーピング

③ 寸法(L×W)

記号	寸法(L×W) [mm]
3030	3.0×3.0
4040	4.0×4.0
5050	5.0×5.0
6060	6.0×6.0

⑥ 公称インダクタンス

記号(例)	公称インダクタンス[μH]
2R2	2.2
100	10
101	100

※R=小数点

④ 寸法(H)

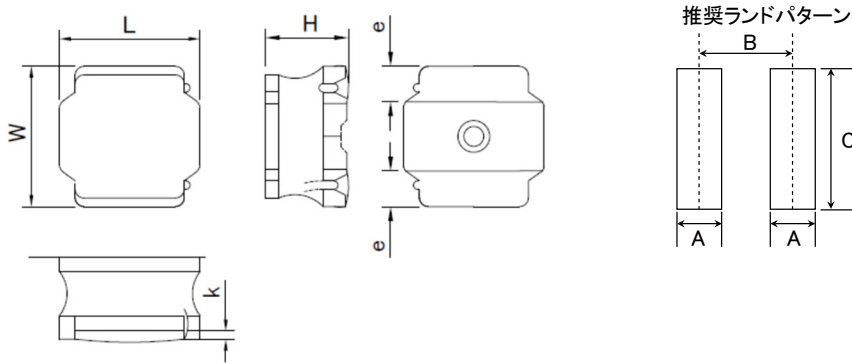
記号	寸法(H) [mm]
QK	1.5
WK	2.0
WB	2.2
XK	3.0
XA	3.1
YE	4.5

⑦ インダクタンス許容差

記号	インダクタンス許容差
M	±20%
N	±30%

⑧ 管理記号

■標準外形寸法／標準数量

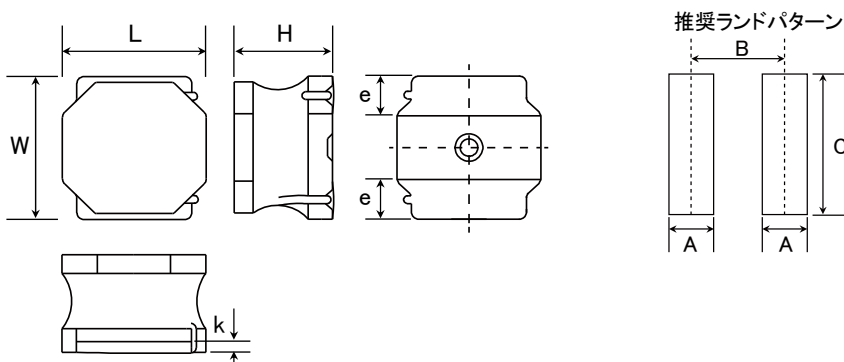


Type	A	B	C
3030	1.3	2.3	2.7
4040	1.5	3.3	3.5
5050	1.9	4.2	3.8
6060	2.4	5.0	4.8

単位: mm

Type	L	W	H	e	k(参考値)	標準数量 [pcs] テーピング
3030QK	3.0±0.2 (0.118±0.008)	3.0±0.2 (0.118±0.008)	1.5 max (0.059 max)	0.8±0.3 (0.031±0.012)	0.1 min (0.004 min)	2000
4040WK	4.0±0.2 (0.158±0.008)	4.0±0.2 (0.158±0.008)	2.0 max (0.079 max)	1.0±0.3 (0.039±0.012)	0.1 min (0.004 min)	700
5050WB	5.0±0.2 (0.197±0.008)	5.0±0.2 (0.197±0.008)	2.2 max (0.088 max)	1.3±0.3 (0.051±0.012)	0.2 min (0.008 min)	800
5050XA	5.0±0.2 (0.197±0.008)	5.0±0.2 (0.197±0.008)	3.1 max (0.122 max)	1.3±0.3 (0.051±0.012)	0.2 min (0.008 min)	500
6060XK	6.0±0.2 (0.236±0.008)	6.0±0.2 (0.236±0.008)	3.0 max (0.118 max)	1.65±0.3 (0.053±0.012)	0.3 min (0.012 min)	2000

単位: mm(inch)



Type	A	B	C
6060	2.4	5.0	4.8

単位: mm

Type	L	W	H	e	k(参考値)	標準数量 [pcs] テーピング
6060YE	6.0±0.2 (0.236±0.008)	6.0±0.2 (0.236±0.008)	4.5 max (0.177 max)	1.65±0.3 (0.053±0.012)	0.3 min (0.012 min)	1500

単位: mm(inch)

▶ 当カタログには、紙面の都合上代表的な仕様しか記載しておりませんので、当社製品をご検討頂く際には、納入仕様書にて詳細な仕様の確認をお願いします。
また、各商品の詳細情報(特性グラフ、信頼性情報、使用上の注意事項など)につきましては、当社 Web サイト(<http://www.ty-top.com/>)に掲載しております。