

# 車載(ボディ系・情報系)用 巻線フェライト系 D 級アンプ用インダクタ LCXA

シリーズ前の記号は、品番から抽出したものであり、製品の種類や特性などの区分を示すためのものです。

AEC-Q200 Grade 3 (Grade 3 テスト条件にて評価実施済みです。)

\*使用環境温度: -40~85°C

リフロー

AEC-Q200

## ■ 品番表記法

\*使用温度範囲: -40~125°C(製品自己発熱含む)

L	C	X	A	F	6	0	6	0	Y	E	L	3	R	3	M	M	R
①	②	③	④	⑤	⑥	⑦	⑧										

## ① シリーズ

記号	
(1)(2)(3)(4)	
LCXA	車載(ボディ系・情報系)用 巻線フェライト系 D 級アンプ用インダクタ

## (1) 製品群

記号	
L	インダクタ

## (3) 種類

記号	
X	巻線フェライト系 ドラム型

## (2) カテゴリ

記号	推奨機器	品質グレード
C	自動車用電子機器(ボディ系・情報系)	2

## (4) 特徴、特性

記号	
A	オーディオフィルタ用

## ② 特徴

記号	特徴
F	底面電極(銀×はんだ) フィレット対応

## ⑤ 包装

記号	包装
L	テーピング

## ③ 寸法(L×W)

記号	寸法(L×W) [mm]
6060	6.0×6.0

## ⑥ 公称インダクタンス

記号(例)	公称インダクタンス[μH]
3R3	3.3

※R=小数点

## ④ 寸法(H)

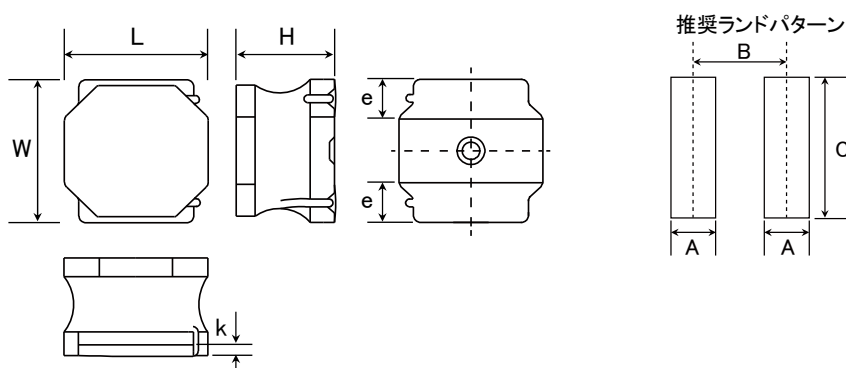
記号	寸法(H) [mm]
YE	4.5

## ⑦ インダクタンス許容差

記号	インダクタンス許容差
M	±20%

## ⑧ 管理記号

## ■ 標準外形寸法/標準数量



Type	A	B	C
6060	2.4	5.0	4.8

単位: mm

Type	L	W	H	e	k(参考値)	標準数量 [pcs] テーピング
6060YE	6.0±0.2 (0.236±0.008)	6.0±0.2 (0.236±0.008)	4.5 max (0.177 max)	1.65±0.3 (0.053±0.012)	0.3 min (0.012 min)	1500

単位: mm(inch)

▶ 当カタログには、紙面の都合上代表的な仕様しか記載しておりませんので、当社製品をご検討頂く際には、納入仕様書にて詳細な仕様の確認をお願いします。  
また、各商品の詳細情報(特性グラフ、信頼性情報、使用上の注意事項など)につきましては、当社 Web サイト(<http://www.ty-top.com/>)に掲載しております。